

AUTO SHOW 2026

BÖLGENİN OTOMOTİV BULUŞMASI

11 - 14
HAZİRAN
2026



KAHRAMANMARAŞ
EXPO



YENİ MODELLER



PREMIUM MARKALAR



DİREKT SATIŞ VE



BÖLGENİN EN BÜYÜK





Bölgenin tek otomobil fuarı **Auto Show 2026**, Kahramanmaraş ve çevre illerdeki güçlü ticari potansiyeli yakalama fırsatı sunuyor.

DİREKT SATIŞ VE BAĞLANTI FIRSATI

Potansiyel müşterilerle
birebir temas kurarak
satış ve iş bağlantısı
oluşturma imkanı.



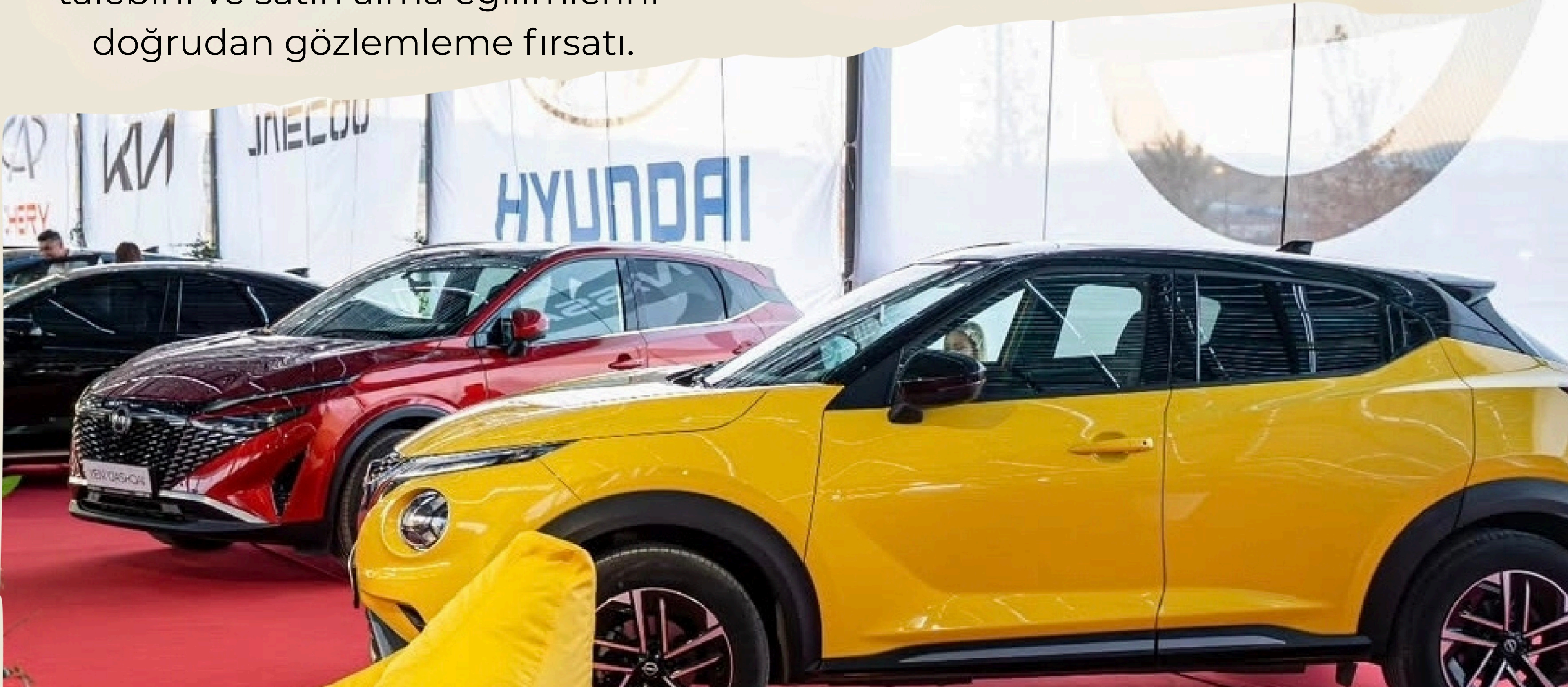
MARKA PRESTİJİ

Bölgenin en güçlü otomotiv organizasyonunda yer alarak marka prestijini yükseltme fırsatı.



PAZAR ÖNGÖRÜSÜ VE MÜŞTERİ ANALİZİ

Bölge müşterisinin beklentilerini, talebini ve satın alma eğilimlerini doğrudan gözlemlene fırsatı.





*REKABET AVANTAJI
VE PAZAR ÜSTÜNLÜĞÜ*

Rakiplerden önce güçlü bir fuar konumlanmasıyla
pazarda öne çıkma imkanı

YOĐUN ZİYARETĐİ POTANSİYELİ

Kahramanmaraş ve
çevre illerden
geniş katılımlı,
yüksek ilgi göreceğ güçlü
ziyaretçi kitlesi.



Auto Show 2026 Fuar Alanı

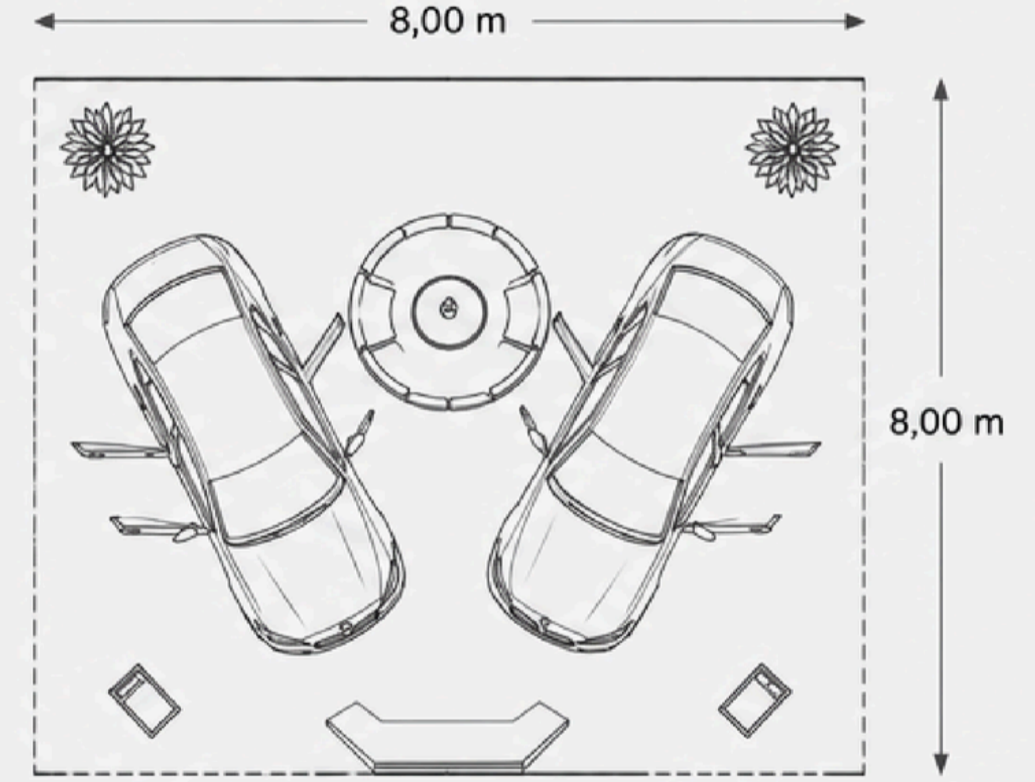


TEKLİ STAND KROKİSİ

TOPLAM ALAN: 64 m² (8m x 8m)



TAVSİYE PLAN GÖRÜNÜMÜ



2 ARAÇ SERGİ ALANI
(16 m² + 16 m²)



KARŞILIKLI ÇAPRAZ YERLEŞİM



ORTAK OTURMA ALANI



DANIŞMA BANKOSU



DEPOLAMA ALANI



LED AYDINLATMA SİSTEMİ

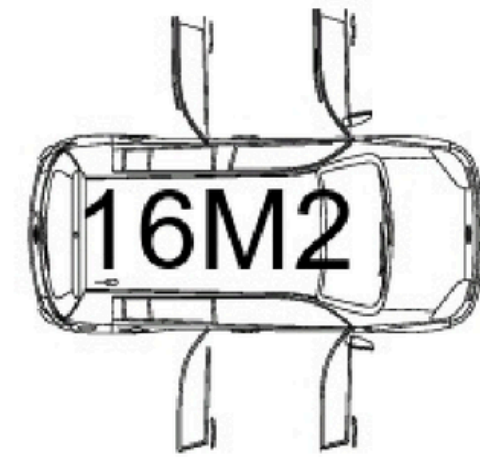
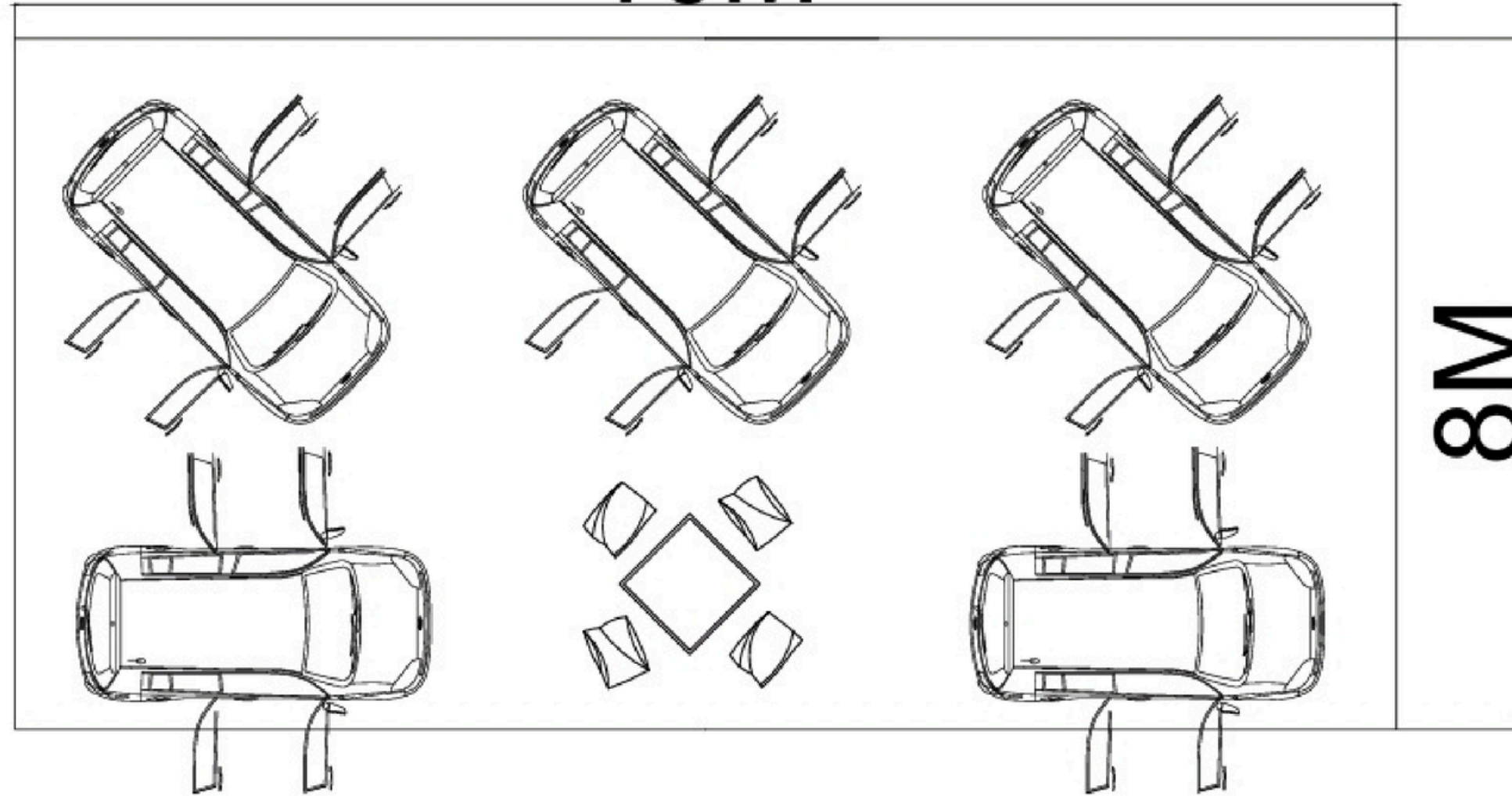


PREMİUM GÖRSEL DENEYİM



HER ARAÇ SERGİ ALANI: 16 m²
HER STAND TOPLAM ALAN: 64 m²

16M



GEÇEN YIL KATILIM SAĞLAYAN MARKALARIMIZ



DESTEKLEYEN KURUMLAR

ONİKİŞUBAT BELEDİYESİ

TİCARET SANAYİ ODASI

ŞOFÖRLER ODASI

ESNAF SANATKARLARI ODASI

TÜRK CHOOPER MOTOSİKLET KULÜBÜ

EDE VOSVOS KULÜBÜ